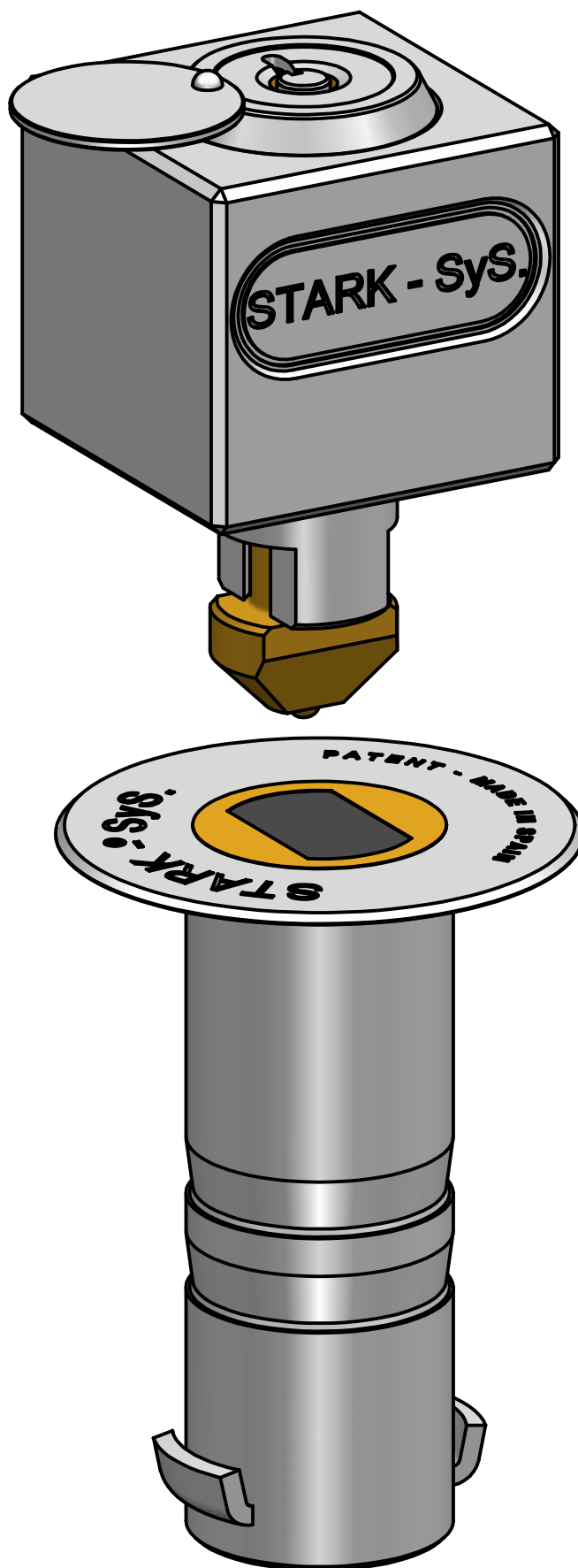


ATK07 (Abierto)**



ATK07 (Cerrado)**



ATK07

DISPOSITIVO DE CIERRE PARA PUERTAS BASCULANTES

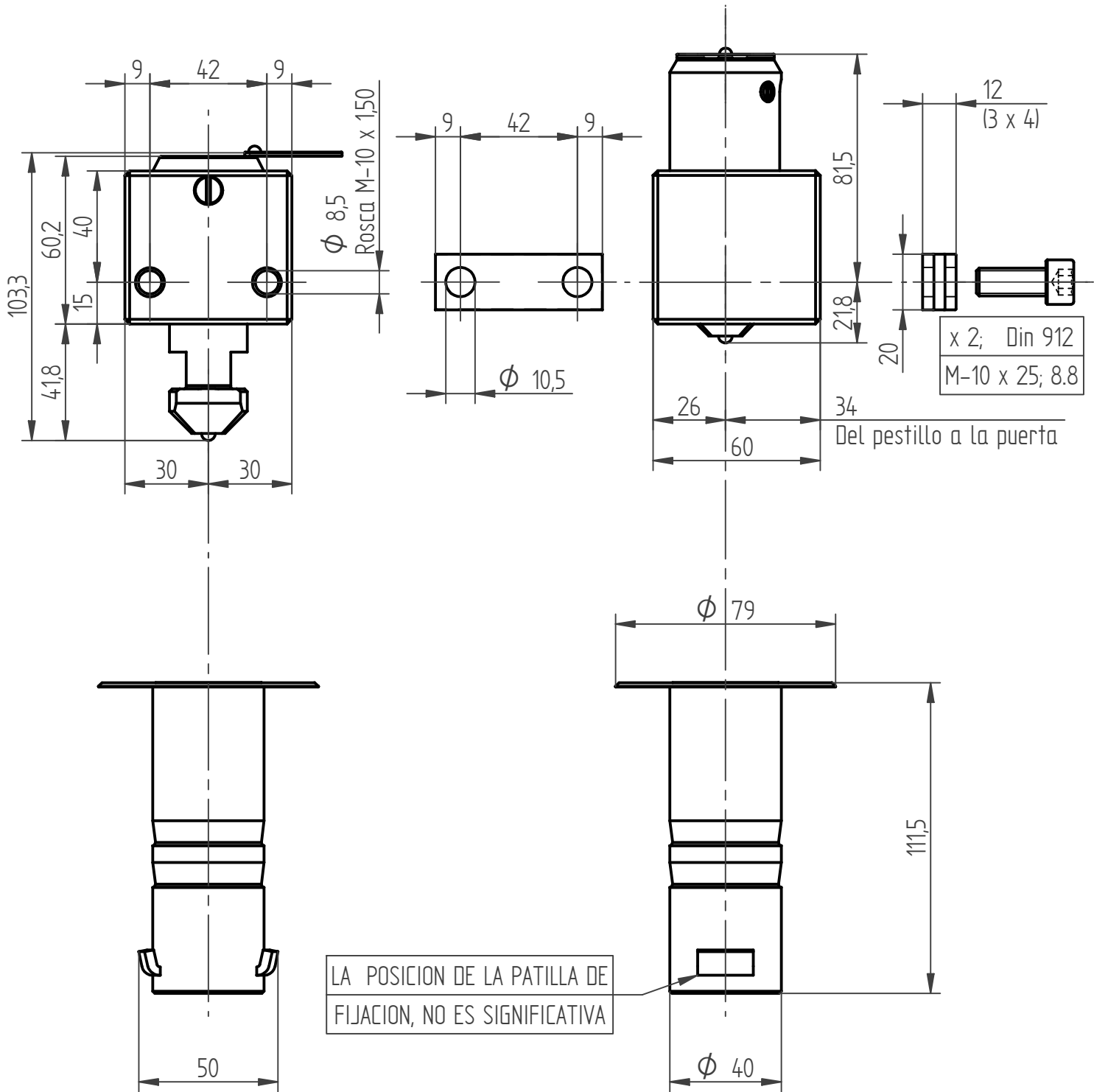
Este dispositivo de cierre especialmente diseñado para puertas basculantes se caracteriza: En un cuerpo tubular que aloja un pestillo giratorio que está accionado por un cilindro de alta seguridad con protección anti-taladro. En la posición de abierto, se desplaza axialmente hacia arriba, quedando estabilizado en dicha posición al sacar la llave, lo cual permite el movimiento basculante de la puerta.

El cuerpo del cabezal está fabricado en latón macizo y cromado, el cuerpo tubular está fabricado en acero con un tratamiento altamente anti-corrosivo y el pestillo giratorio de cierre en acero de alta resistencia, templado y con un tratamiento galvánico anticorrosivo. Todos los demás componentes son de acero inoxidable o tienen tratamientos galvánicos anticorrosivos.

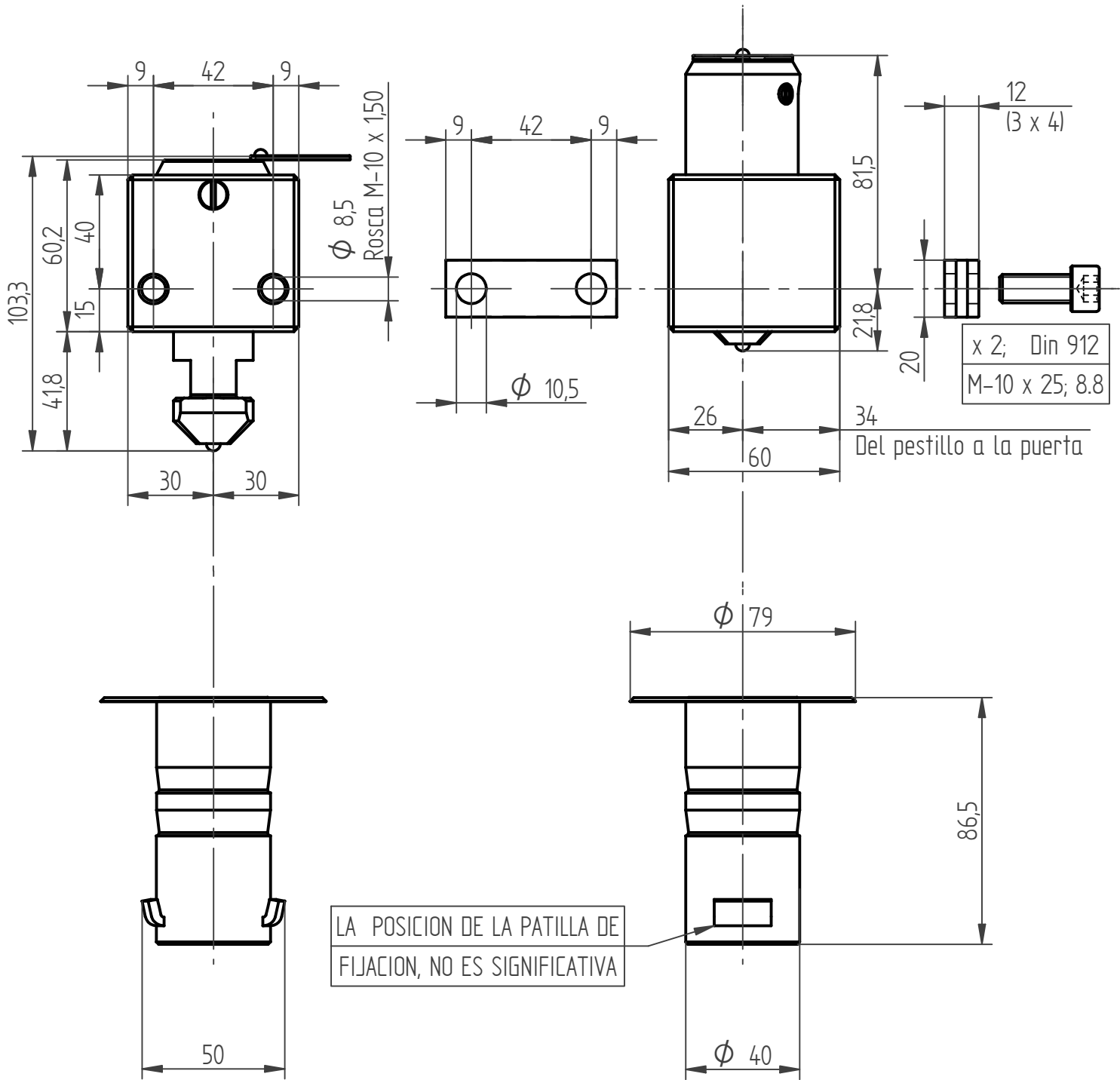
Versiones

APK07; También disponible con cilindro de llave plana de puntos.

Consulte las hojas técnicas, con las dimensiones de instalación.



Denominación DIMENSIONES DE INSTALACION ATK/APK07 (Tubo Largo)		Cantidad 1	Código Pieza/Plano INSTAL07L/01		MECSYD, Ltd. STARK SyS, Security Systems
Material	Escala	1 - 2	Peso Neto	2,25000 kg.	Tolerancias sin Especificar Individualmente
Dimensiones en Bruto	Trat. Termico			De Longitud $\pm 0,10$ m/m	
Peso en Bruto	Recubrimiento			De ϕ $\pm 0,05$ m/m	Angulos $\pm 0^{\circ}30'$
Conjunto	ATK/APK07	Fecha Primer Diseño	02-01-1.995	Fecha Ultima Modificación	23-09-2.011



LA POSICION DE LA PATILLA DE FIJACION, NO ES SIGNIFICATIVA

Denominación DIMENSIONES DE INSTALACION ATK/APK07 (Tubo Corto)		Cantidad 1	Código Pieza/Plano INSTAL07C/01	MECSYD, Ltd. STARK SyS, Security Systems	
Material	Escala 1 - 2	Peso Neto	2,15500 kg.	Tolerancias sin Especificar Individualmente	
Dimensiones en Bruto	Trat. Termico			De Longitud	± 0,10 m/m
Peso en Bruto	Recubrimiento	De Ø	± 0,05 m/m	Angulos	± 0°30'
Conjunto	ATK/APK07	Fecha Primer Diseño	02-01-1.995	Fecha Ultima Modificación	23-09-2.011