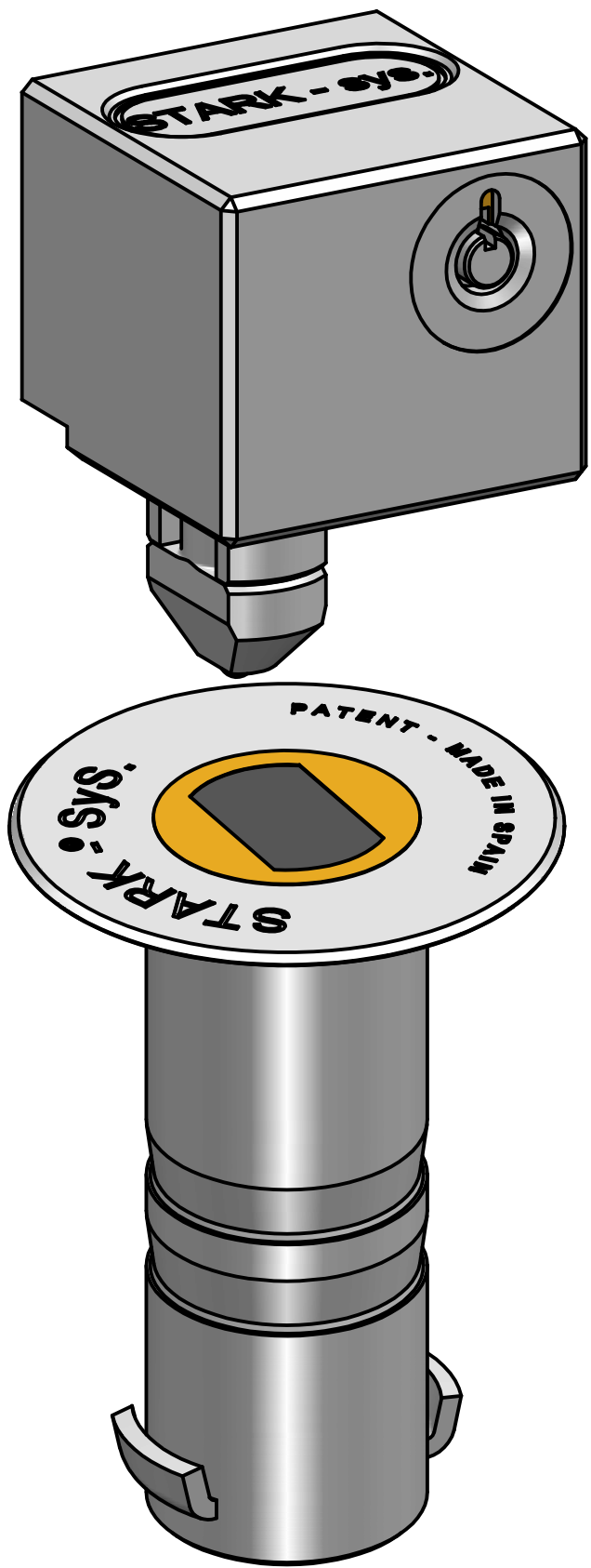


ATK02**



ATG02**



ATK02

DISPOSITIVO DE CIERRE PARA PUERTAS ENROLLABLES Y SIMILARES

Dispositivo de cierre de diseño compacto y de gran robustez, compuesto de un cabezal en el cual está ubicado un pestillo giratorio en forma de "T". Se acciona mediante un cilindro de alta seguridad con protección anti-taladro situado en la parte frontal del dispositivo. Como característica a resaltar por su seguridad es la protección que envuelve dicho pestillo, con la doble finalidad de protegerlo contra la acción de la sierra y de evitar eficazmente poder girar la pieza de anclaje, fijada en el tubo que está empotrado en el suelo.

El cuerpo del cabezal está fabricado en latón macizo y cromado, el pestillo giratorio en acero de alta resistencia con tratamiento galvánico anticorrosivo y el envolvente del pestillo de cierre en acero templado con tratamiento galvánico anticorrosivo. Todos los demás componentes son de acero inoxidable o tienen tratamientos galvánicos anticorrosivos.

Versiones

APK02; También disponible con cilindro de llave plana de puntos.

ATG02; También disponible con el pestillo girado 90 grados y cilindro de llave tubular de alta seguridad.

APG02; También disponible con el pestillo girado 90 grados y cilindro de llave plana de puntos.

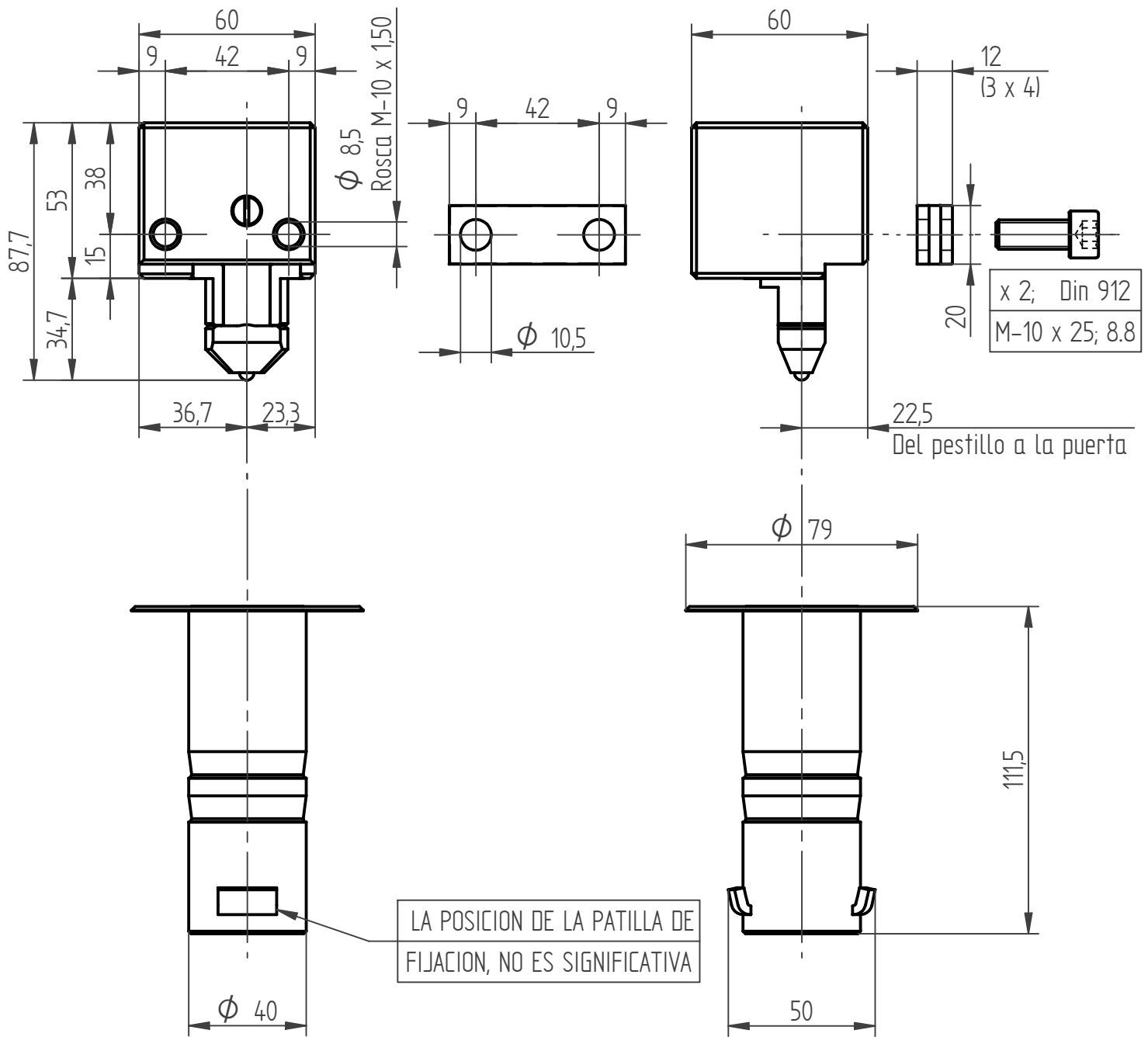
ITK02; También disponible con pestillo de acero inoxidable y cilindro de llave tubular de alta seguridad.

ITG02; También disponible con pestillo de acero inoxidable, girado 90 grados y cilindro de llave tubular de alta seguridad.

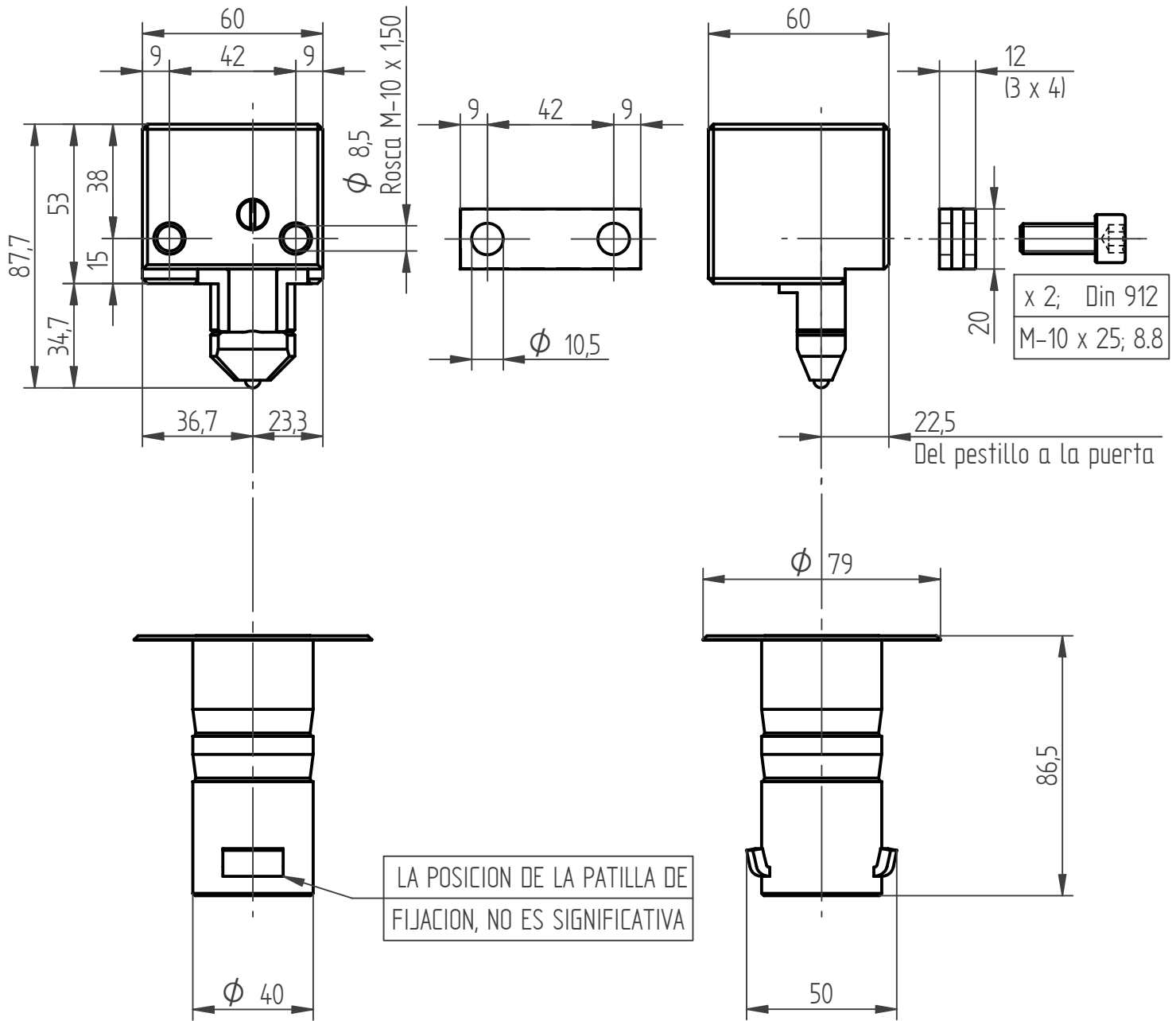
IPK02; También disponible con pestillo de acero inoxidable y cilindro de llave plana de puntos.

IPG02; También disponible con pestillo de acero inoxidable, girado 90 grados y cilindro de llave plana de puntos.

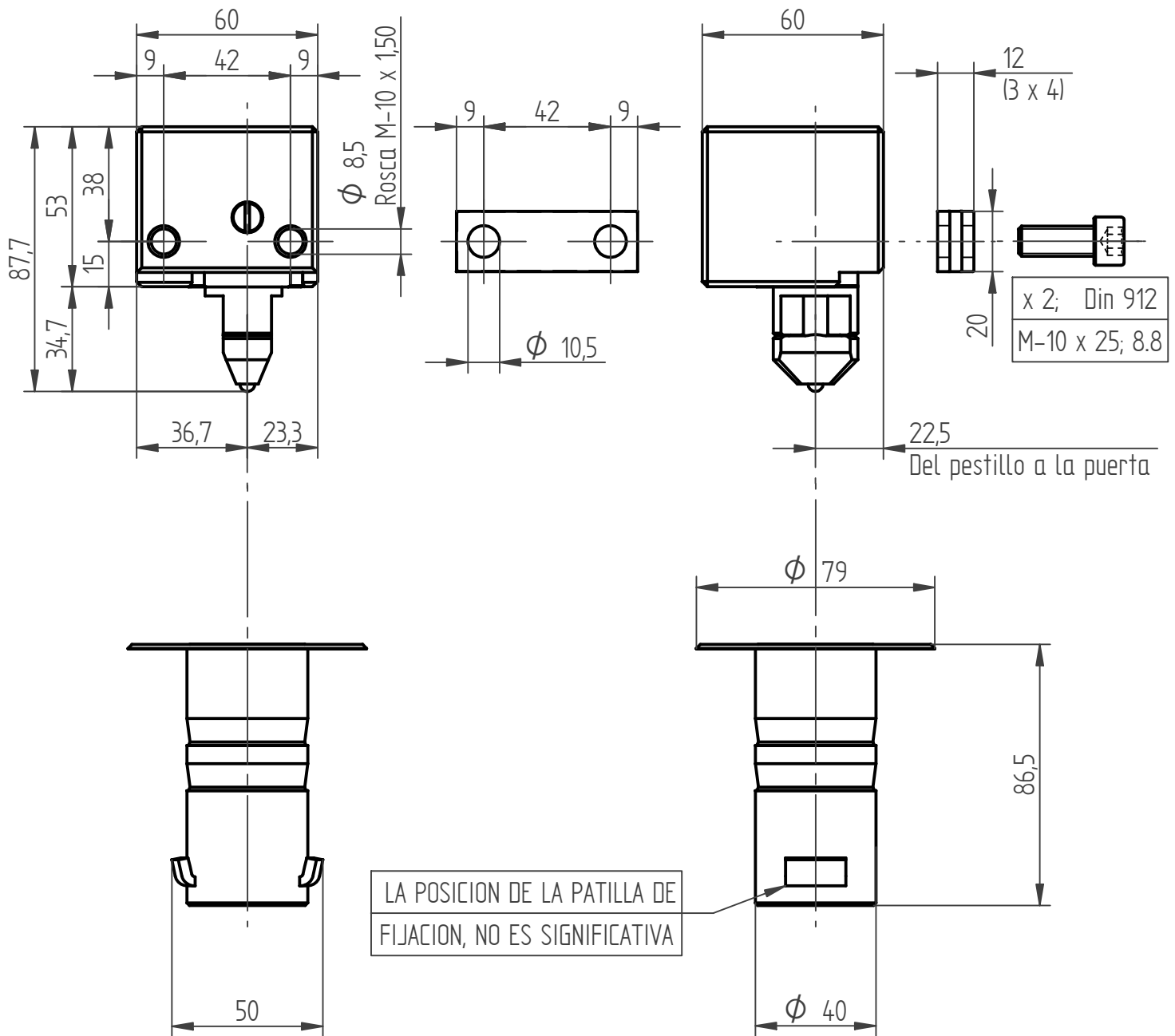
Consulten las hojas técnicas, con las dimensiones de instalación.



Denominación DIMENSIONES DE INSTALACION ATK/APK02 (Tubo Largo)		Cantidad 1	Código Pieza/Plano INSTAL02L/01	MECSYD, Ltd. STARK SyS, Security Systems	
Material	Escala 1 - 2	Peso Neto	2,25000 kg.	Tolerancias sin Especificar Individualmente	
Dimensiones en Bruto	Trat. Termico			De Longitud	$\pm 0,10$ m/m
Peso en Bruto	Recubrimiento			De ϕ	$\pm 0,05$ m/m
Conjunto	ATK/APK02	Fecha Primer Diseño	02-01-1.995	Fecha Ultima Modificación	23-09-2.011
				Angulos	$\pm 0^{\circ}30'$



Denominación DIMENSIONES DE INSTALACION ATK/APK02 (Tubo Corto)		Cantidad 1	Código Pieza/Plano INSTAL02C/01	MECSYD, Ltd. STARK SyS, Security Systems	
Material	Escala 1 - 2	Peso Neto	2,15500 kg.	Tolerancias sin Especificar Individualmente	
Dimensiones en Bruto	Trat. Termico			De Longitud	$\pm 0,10$ m/m
Peso en Bruto	Recubrimiento	De ϕ	$\pm 0,05$ m/m	Angulos	$\pm 0^{\circ}30'$
Conjunto	ATK/APK02	Fecha Primer Diseño	02-01-1.995	Fecha Ultima Modificación	23-09-2.011



Denominación DIMENSIONES DE INSTALACION ATG/APG02 (Tubo Corto)		Cantidad 1	Código Pieza/Plano INSTALG2C/01	MECSYD, Ltd. STARK SyS, Security Systems	
Material	Escala 1 - 2	Peso Neto	2,15500 kg.	Tolerancias sin Especificar Individualmente	
Dimensiones en Bruto	Trat. Termico	De Longitud		$\pm 0,10$ m/m	
Peso en Bruto	Recubrimiento	De ϕ	$\pm 0,05$ m/m	Angulos $\pm 0^{\circ}30'$	
Conjunto	ATG/APG02 (Girado)	Fecha Primer Diseño	02-01-1.995	Fecha Ultima Modificación	23-09-2.011