

## ATK09

### DISPOSITIF DE FERMETURE POLYVALENT

Dispositif de fermeture à **APPLICATIONS MULTIPLES**. Il compte une tête sur laquelle a été placé un cylindre de haute sécurité, qui actionne à son tour un verrou garantissant l'union solide de platines solidement fixées aux pièces à bloquer.

On trouvera ci-joint dix pages de documentation technique.

*(Les dessins montrent une application typique permettant de fermer avec efficacité les portes arrière d'une fourgonnette.)*

## **ATK09, Dispositif de fermeture polyvalent**

Ce nouveau produit comprend une tête de fermeture commune à toutes les versions, dont le cylindre à clé tubulaire peut avoir la même combinaison que tout autre dispositif de notre production actuelle. Cela signifie que l'on peut fournir avec la même clé un ou plusieurs dispositifs modèles ATK09 avec tous autres modèles de notre catalogue. Son utilisation est très variée et certains exemples d'utilisation sont les suivants : **Serrurerie, Menuiserie en aluminium, Portes auxiliaires ou pour piétons dans les bâtiments industriels, Portes coulissantes et extensibles à «Ressort a Lame», Portes battantes, Clôtures et grilles de jardin, Portes pour fourgons de livraison, Machines automatiques distributrices de produits dans les stations de service, les centres commerciaux, etc.** Outre quantité d'autres applications possibles.

Les pièces livrées lors de la fourniture de chaque dispositif **ATK09** sont les suivantes : tête de fermeture, deux platines laminées de fixation, quatre jeux de goujons filetés et d'écrous à tête cassable pour leur fixation, un autocollant servant de gabarit pour l'installation et un emballage individuel contenant un certificat de garantie et la carte d'identification de la combinaison de la clé dans le cas où il s'agirait d'une fourniture individuelle.

On a indiqué sur les feuilles techniques de référence «**PFD09\_01 et PFD09\_02**», les neuf modèles de platines de fixation disponibles, ainsi que leurs dimensions utiles, la référence individuelle de chacune de ces platines est indiquée dans la case supérieure du dessin, sous celui-ci est représentée la coupe en section de la platine par les orifices de blocage avec la tête, et dessous la vue de face de la platine. Comme on pourra l'observer, les neuf modèles de platines portent les références suivantes : **PFD091E, PFD094E, PFD092M, PFD092I, PFD093E, PFD093M, PFD093I, PFD0924 et PFD0934.**

Nous avons prévu en tant que configurations standard les combinaisons suivantes.

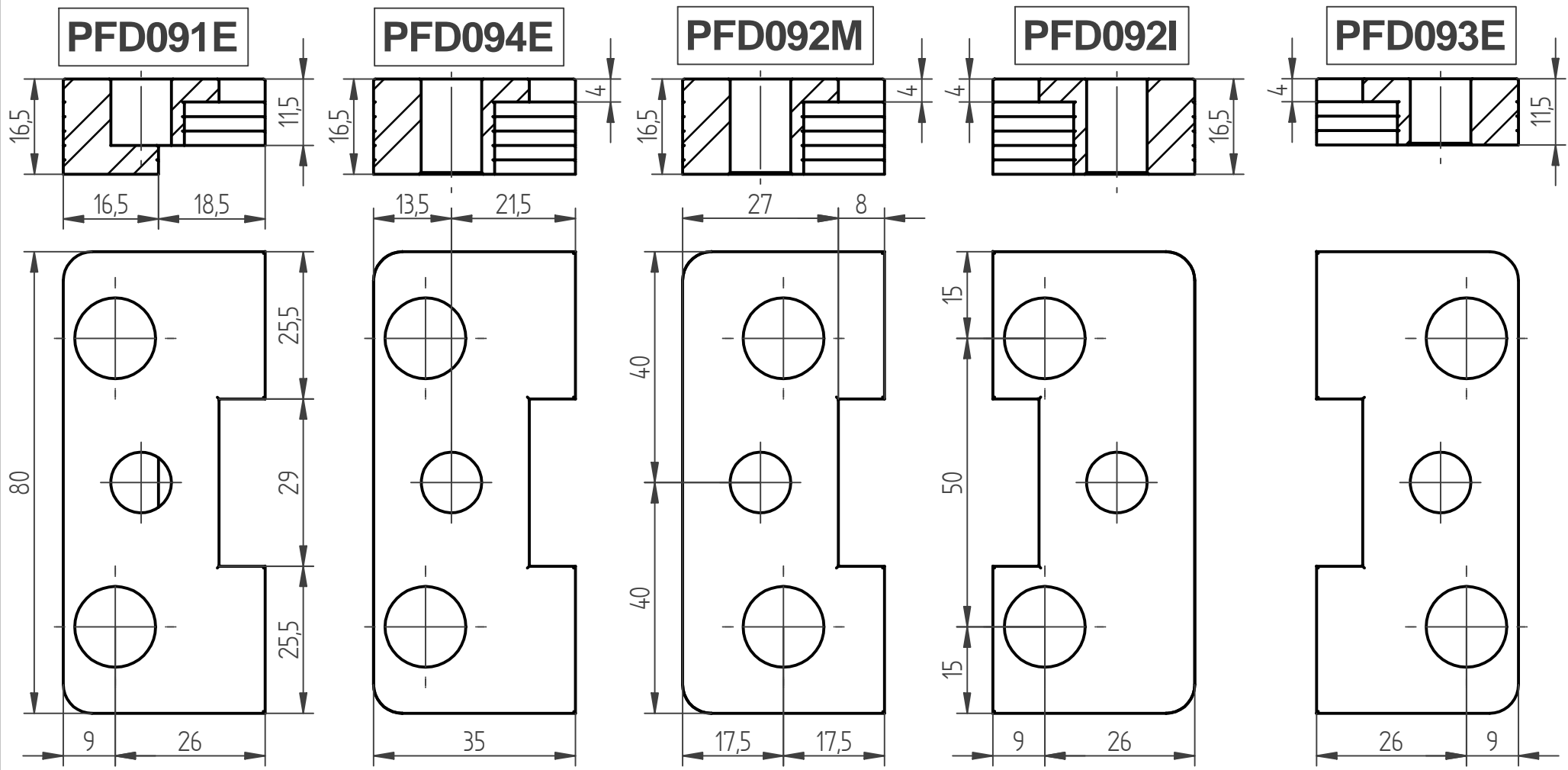
- **AT109\*\***, Se composant d'une platine réf. PFD092M et d'une platine PFD091E, ce jeu a été appelé «**A DOUBLE BATTANT**», et son utilisation en menuiserie d'aluminium s'adapte aux profils où la porte présente un talon qui déborde sur l'autre porte.
- **AT209\*\***, Se composant d'une platine réf. PFD092I et d'une platine PFD093E, ce jeu a été appelé «**A BATTANT ET CADRE**», et son utilisation en menuiserie d'aluminium s'adapte aux profils où la porte et le talon qui déborde sur le cadre se trouvent à des niveaux différents, environ 5 n/m. Son application en serrurerie de fer également très utile, comme par exemple pour les portes de passage individuelles et auxiliaires dans les bâtiments industrielles.
- **AT309\*\***, Se composant de deux platines réf. PFD093M, ce jeu a été appelé «**A RESSORT LARGE**», et son utilisation est indiquée pour les portes extensibles ou à ressort, coulissantes, les portes de camions ou fourgons de livraison, les conteneurs, les machines distributrices de carburant, de boissons, etc.
- **AT409\*\***, Se composant de deux platines réf. PFD092I, ce jeu a été appelé «**A RESSORT ETROIT**», et son utilisation est très semblable à celle indiquée au paragraphe précédent lorsque pour les besoins de montage, on nécessite des perforations de fixation plus rapprochées entre elles.
- **AT509\*\***, Se composant de deux platines réf. PFD0934, 11, 5 m/m d'épaisseur avec quatre trous chacun, ce jeu est livré avec huit goujons filetés de M-8 x 38 et huit écrous à tête cassable.
- **AT609\*\***, Se composant de deux platines réf. PFD0924, 16, 5 m/m d'épaisseur avec quatre trous chacun, ce jeu est livré avec huit goujons filetés de M-8 x 38 et huit écrous à tête cassable.

- **AT709\*\***, Se composant d'une platine réf. PFD0924, 16,5 m/m d'épaisseur avec quatre trous et d'une platine PFD093E, 11,5 m/m d'épaisseur, ce jeu est livré avec six goujons filetés de M-8 x 38 et six écrous à tête cassable.

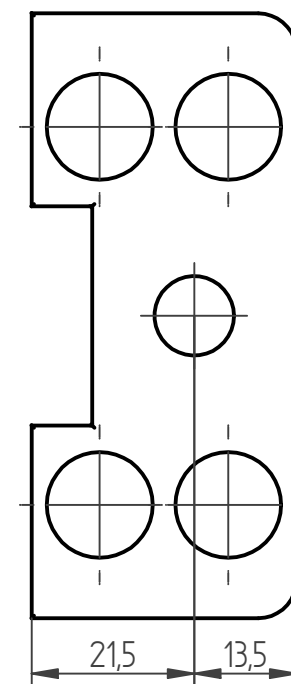
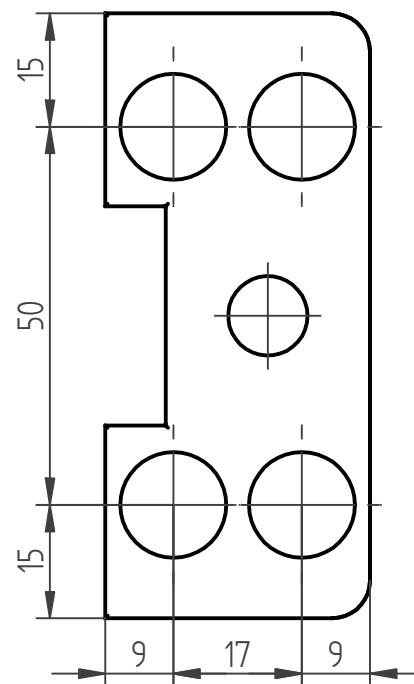
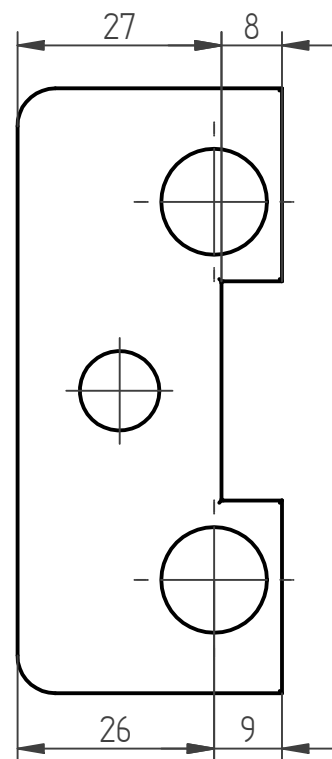
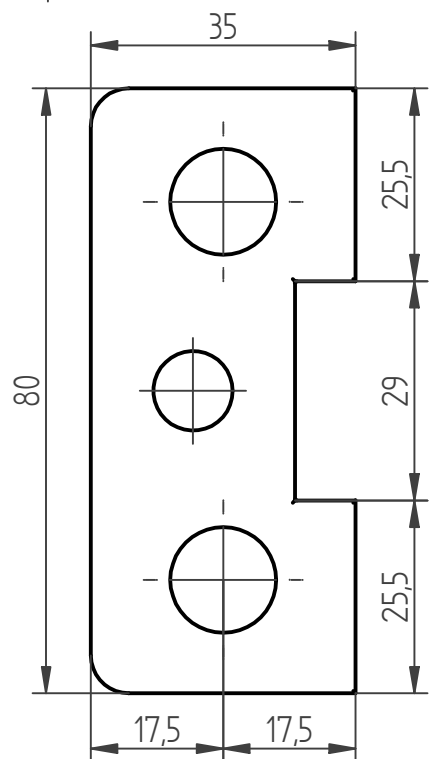
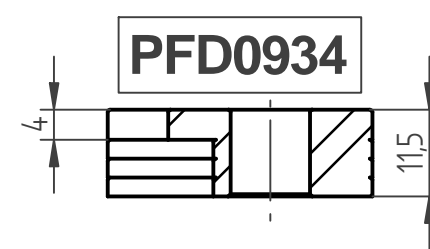
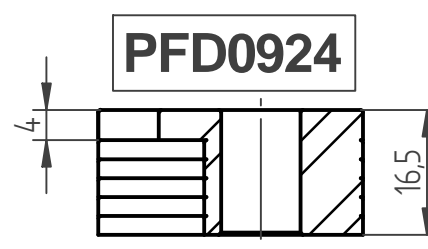
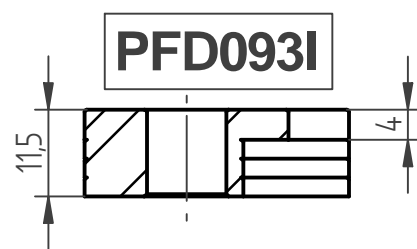
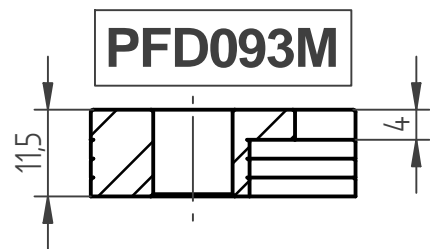
Outre les combinaisons décrites ci-dessus, nous pouvons livrer les platines que vous pouvez nécessiter parmi les neuf platines précédemment décrites. Il faut signaler que par suite de leur forme, il est **INDISPENSABLE DE VISSER SOLIDEMENT LES PLATINES DE FERMETURE SUR LEURS SUPPORTS**, sans préjudice de pouvoir les souder ou les fixer au moyen des adhésifs appropriés.

Sous forme de fourniture standard avec chaque fermeture est inclus un jeu d'accessoires de fixation consistant en quatre goujons filetés de M-8 x 38 m/m et quatre écrous à tête cassable, aux dimensions d'utilisation selon l'application de la feuille ACK09.

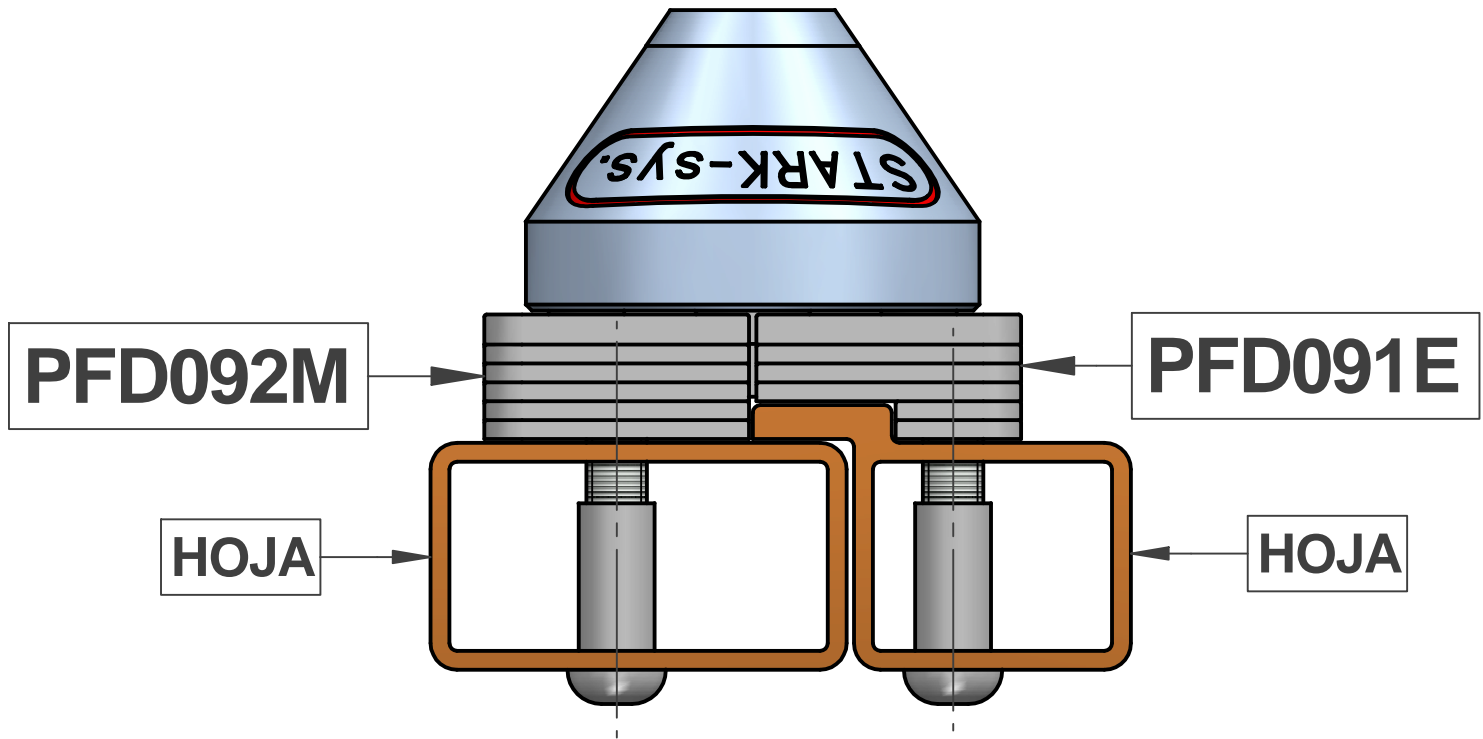
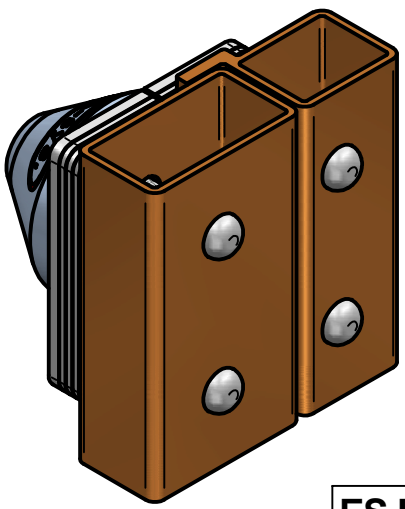
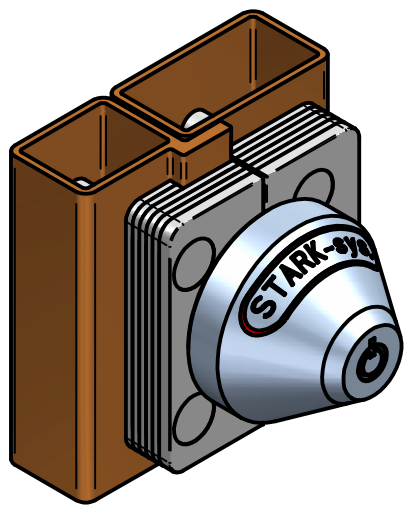
En annexe : Feuilles techniques réf. : PFD09\_01, PFD09\_02, AT109\*\*, AT209\*\*, AT309\*\*, AT409\*\*, AT509\*\*, AT609\*\*, AT709\*\* et ACK09.



Denominación <b>PLETINAS DE FIJACION</b>		Cantidad <b>2</b>	Código Pieza/Plano <b>PFD09_01</b>	Conjunto	Escala <b>1 - 1</b>	<b>MECSYD, Ltd.</b> <b>STARK Sys, Security Systems</b>
Material Cinta de Acero Decapada ( DIN 1623 ) de 86 x 38 x 4 y 2,50	Peso Neto	Tolerancias sin Especificar Individualmente		Conjunto	Pletinas de Fijación ATK/APK09	
Dimensiones en Bruto 80 x 35 x 11,5/16,5	Trat. Termico	De Longitud ± 0,050 m/m		Fecha Primer Diseño	02-05-1.995	
Peso en Bruto	Recubrimiento Zincado Blanco 6µ	De Ø ± 0,030 m/m	Angulos ± 0°30'	Fecha Ultima Modificación	25-10-2.011	

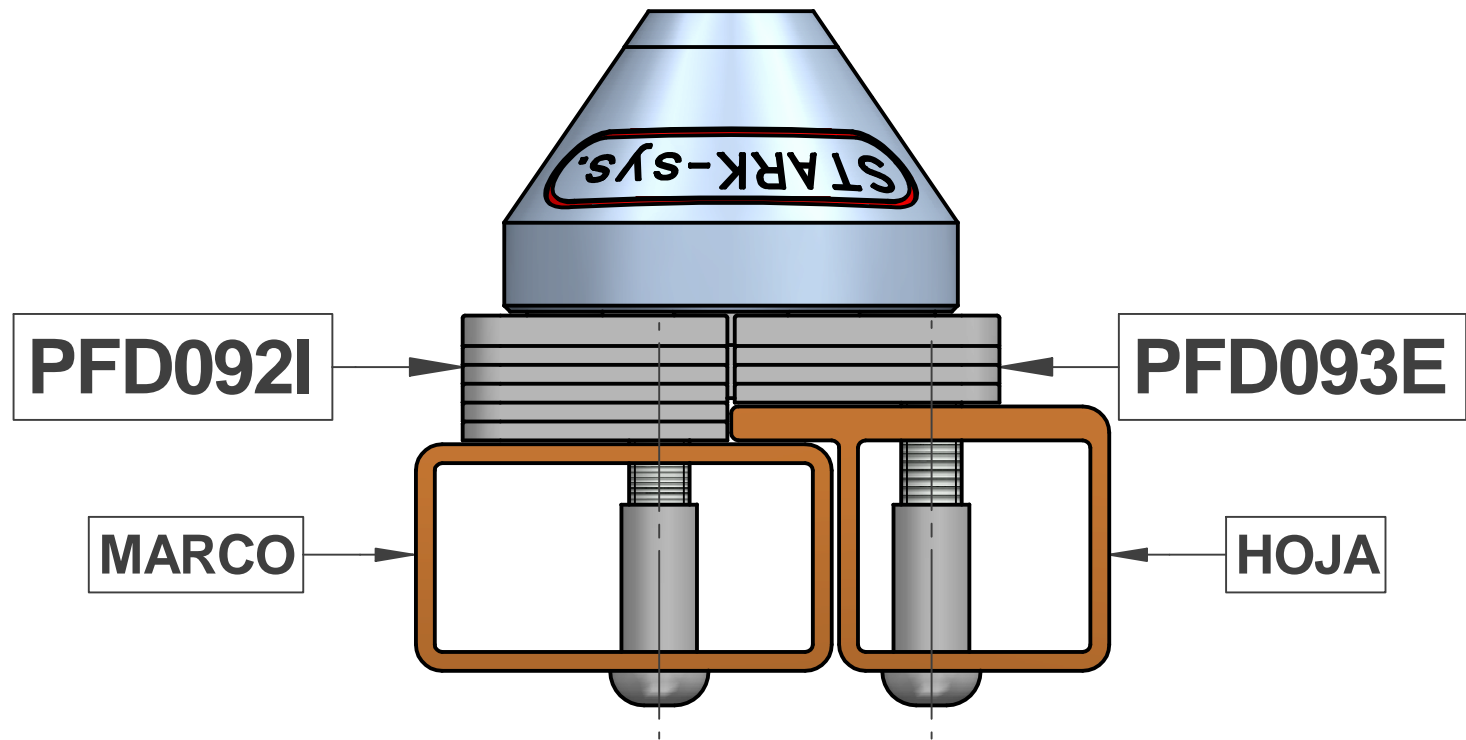
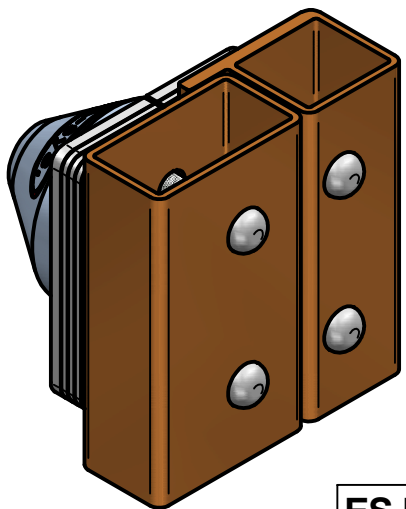
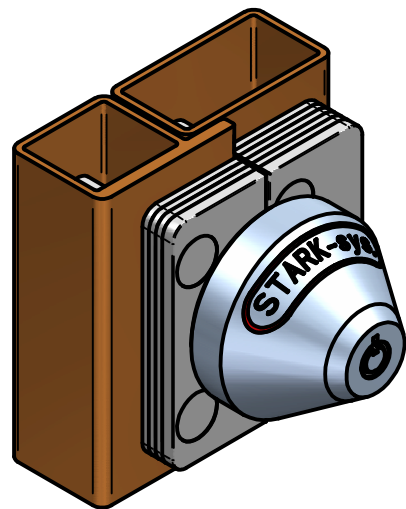


Denominación <b>PLETINAS DE FIJACION</b>		Cantidad <b>2</b>	Código Pieza/Plano <b>PFD09_02</b>	Conjunto	Escala <b>1 - 1</b>	<b>MECSYD, Ltd.</b> STARK Sys, Security Systems
Material Cinta de Acero Decapada ( DIN 1623 ) de 86 x 38 x 4 y 2,50	Peso Neto	Tolerancias sin Especificar Individualmente		Conjunto	Pletinas de Fijación ATK/APK09	
Dimensiones en Bruto 80 x 35 x 11,5/16,5	Trat. Termico	De Longitud ± 0,050 m/m		Fecha Primer Diseño	02-05-1.995	
Peso en Bruto	Recubrimiento Zincado Blanco 6µ	De Ø ± 0,030 m/m	Angulos ± 0°30'	Fecha Ultima Modificación	25-10-2.011	



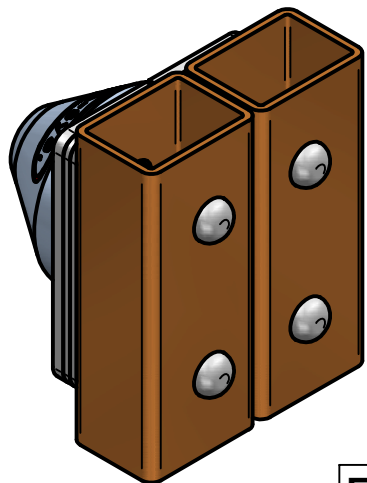
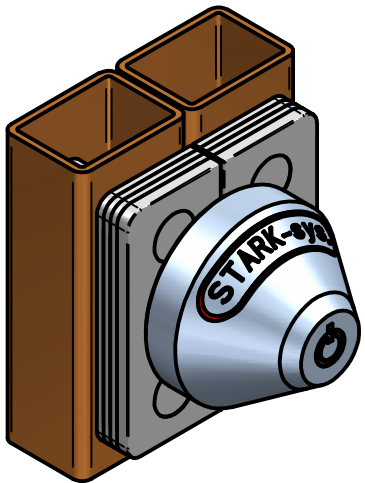
**ES IMPRECINDIBLE ATORNILLAR FIRMEMENTE LAS PLETINAS DE CIERRE A SUS SOPORTES**

Denominación <b>PLETINAS DE FIJACION PFD092M y PFD091E</b>		Cantidad <b>2</b>	Código Pieza/Plano <b>AT109**</b>	Conjunto <b>AT1/AP109**</b>	Escala <b>1 - 1</b>	<b>MECSYD, Ltd.</b> STARK SyS, Security Systems
Material	Peso Neto	Tolerancias sin Especificar Individualmente		Conjunto Pletinas de Fijación ATK/APK09		
Dimensiones en Bruto	Trat. Termico	De Longitud $\pm 0,050$ m/m		Fecha Primer Diseño	02-05-1.995	
Peso en Bruto	Recubrimiento	De $\emptyset$ $\pm 0,030$ m/m	Angulos $\pm 0^{\circ}30'$	Fecha Ultima Modificación	25-06-2.014	

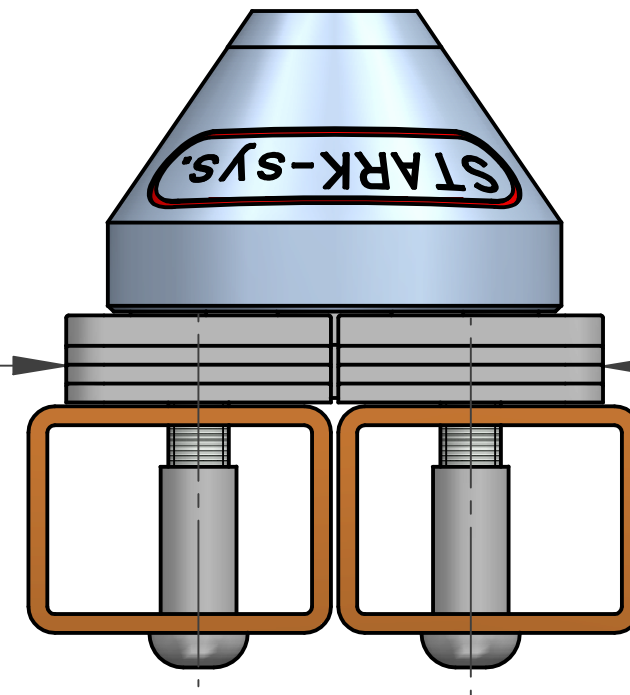


**ES IMPRECINDIBLE ATORNILLAR FIRMEMENTE LAS PLETINAS DE CIERRE A SUS SOPORTES**

Denominación <b>PLETINAS DE FIJACION PFD092I y PFD093E</b>		Cantidad <b>2</b>	Código Pieza/Plano <b>AT209**</b>	Conjunto <b>AT2/AP209**</b>	Escala <b>1 - 1</b>	<b>MECSYD, Ltd.</b> STARK SyS, Security Systems
Material	Peso Neto	Tolerancias sin Especificar Individualmente		Conjunto Pletinas de Fijación ATK/APK09		
Dimensiones en Bruto	Trat. Termico	De Longitud $\pm 0,050$ m/m		Fecha Primer Diseño	02-05-1.995	
Peso en Bruto	Recubrimiento	De $\emptyset$ $\pm 0,030$ m/m	Angulos $\pm 0^{\circ}30'$	Fecha Ultima Modificación	25-06-2.014	



**PFD093M**

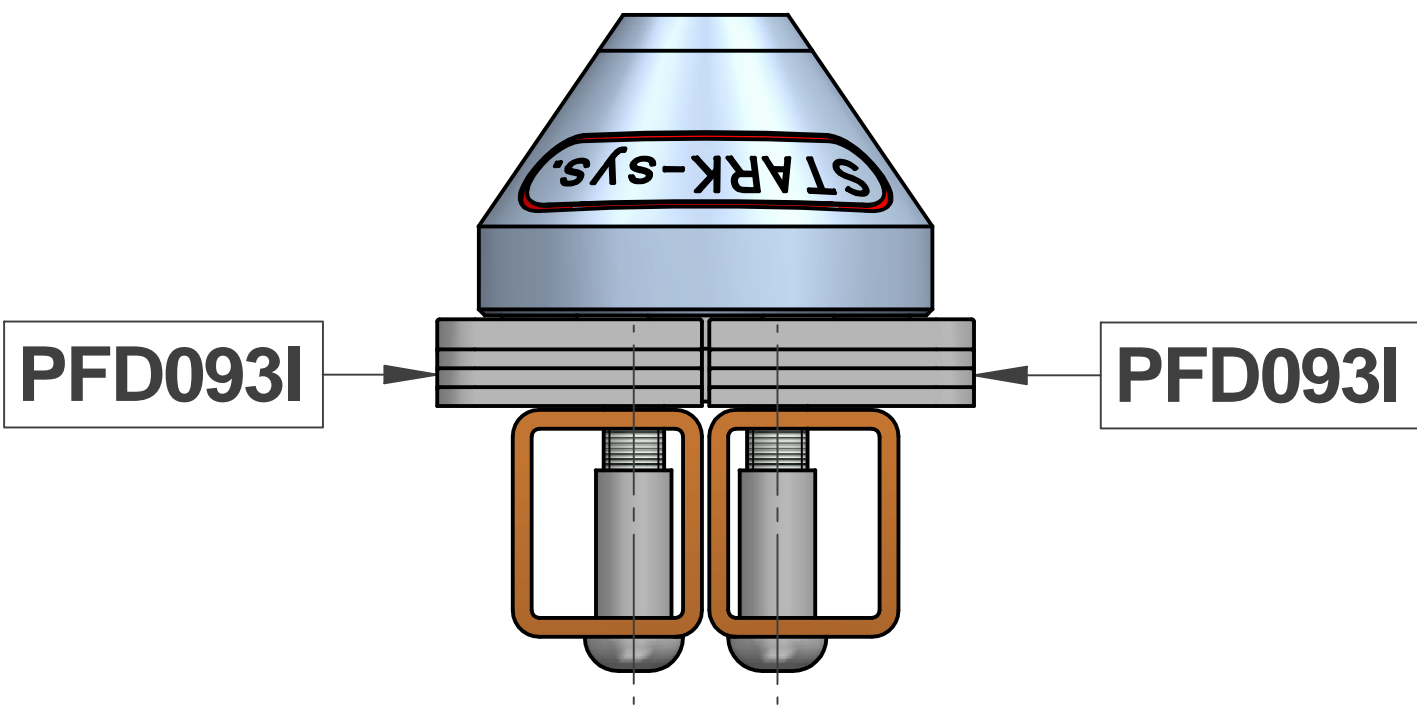
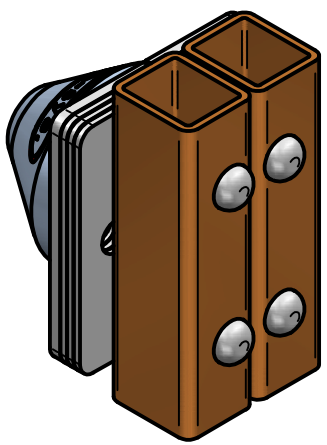
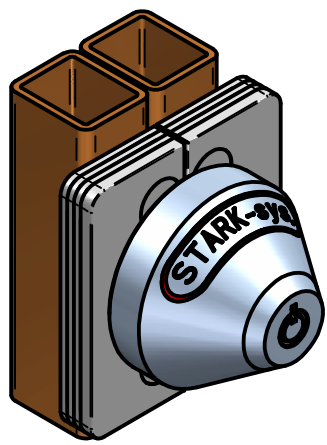


**PFD093M**

**ES IMPRECINDIBLE ATORNILLAR FIRMEMENTE LAS PLETINAS DE CIERRE A SUS SOPORTES**

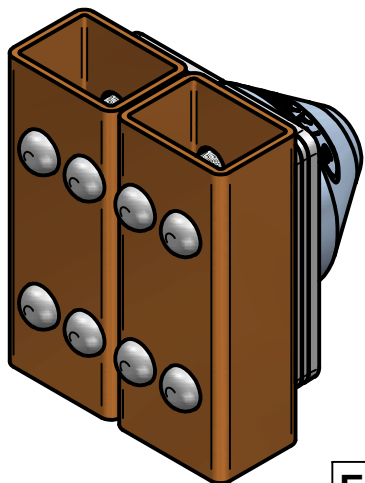
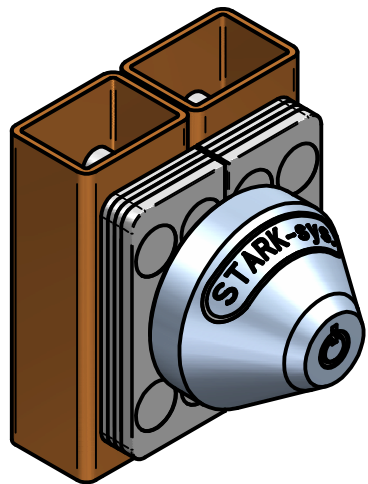
Denominación <b>PLETINAS DE FIJACION, 2 PFD093M</b>		Cantidad <b>2</b>	Código Pieza/Plano <b>AT309**</b>	Conjunto <b>AT3/AP309**</b>	Escala <b>1 - 1</b>	<b>MECSYD, Ltd.</b> STARK SyS, Security Systems
Material	Peso Neto	Tolerancias sin Especificar Individualmente		Conjunto Pletinas de Fijación ATK/APK09		
Dimensiones en Bruto	Trat. Termico	De Longitud $\pm 0,050$ m/m		Fecha Primer Diseño	02-05-1.995	
Peso en Bruto	Recubrimiento	De $\emptyset$ $\pm 0,030$ m/m	Angulos $\pm 0^{\circ}30'$	Fecha Ultima Modificación	25-06-2.014	



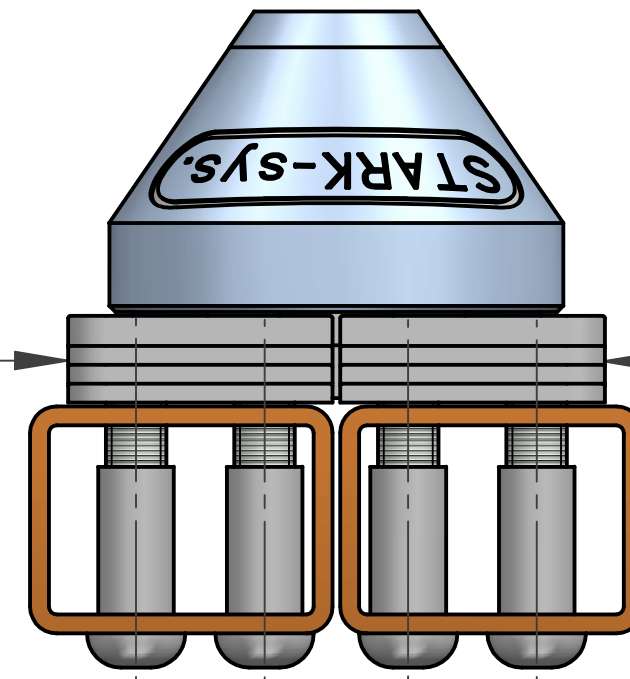


**ES IMPRECINDIBLE ATORNILLAR FIRMEMENTE LAS PLETINAS DE CIERRE A SUS SOPORTES**

Denominación <b>PLETINAS DE FIJACION, 2 PFD093I</b>		Cantidad <b>2</b>	Código Pieza/Plano <b>AT409**</b>	Conjunto <b>AT4/AP409**</b>	Escala <b>1 - 1</b>	<b>MECSYD, Ltd.</b> STARK SyS, Security Systems
Material	Peso Neto	Tolerancias sin Especificar Individualmente		Conjunto Pletinas de Fijación ATK/APK09		
Dimensiones en Bruto	Trat. Termico	De Longitud ± 0,050 m/m		Fecha Primer Diseño	02-05-1.995	
Peso en Bruto	Recubrimiento	De Ø ± 0,030 m/m	Angulos ± 0°30'	Fecha Ultima Modificación	25-06-2.014	



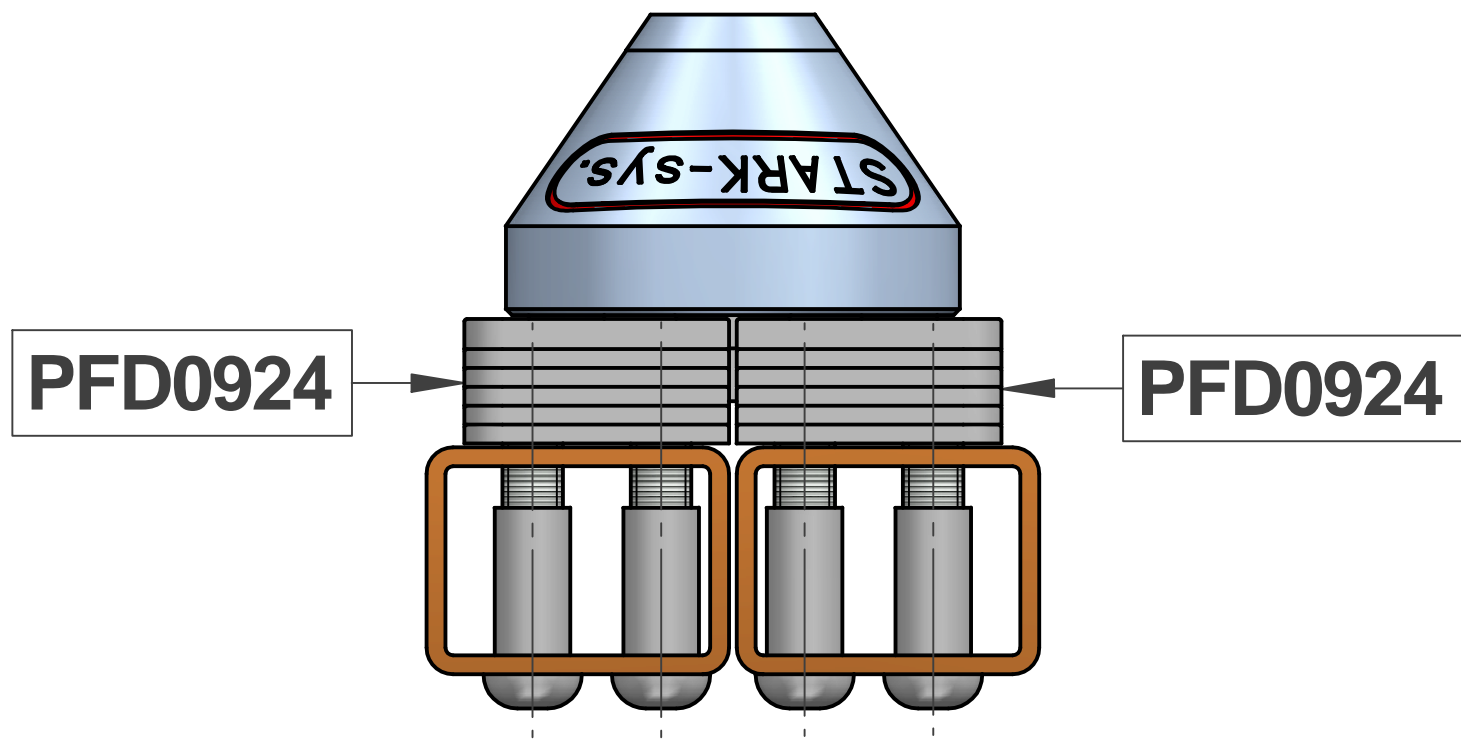
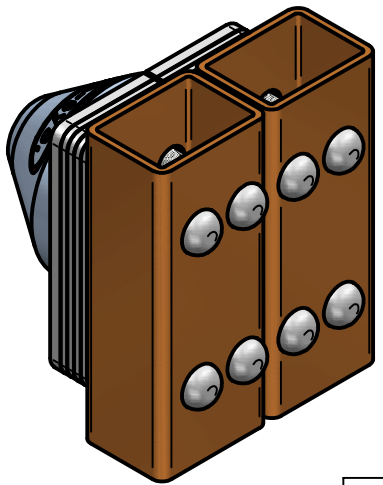
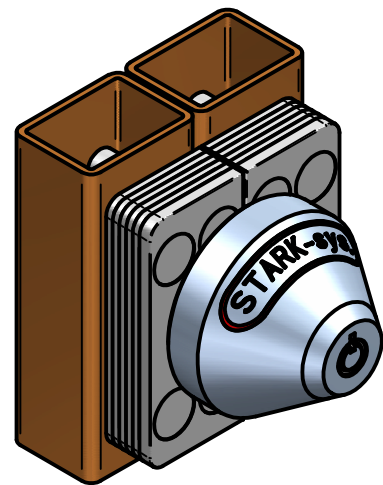
**PFD0934**



**PFD0934**

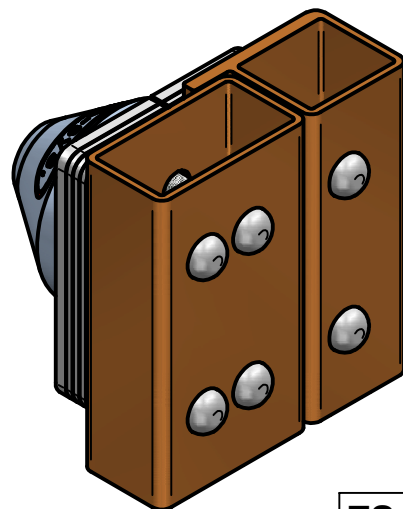
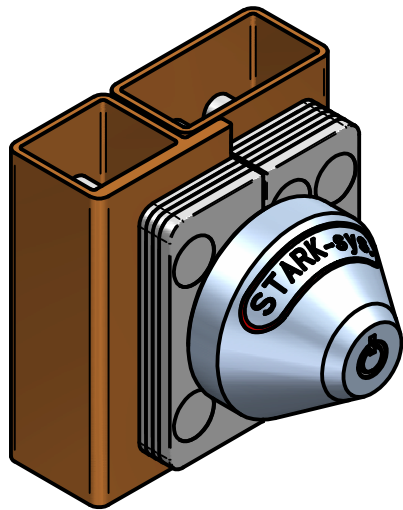
**ES IMPRECINDIBLE ATORNILLAR FIRMEMENTE LAS PLETINAS DE CIERRE A SUS SOPORTES**

Denominación <b>PLETINAS DE FIJACION, 2 PFD0934</b>		Cantidad <b>2</b>	Código Pieza/Plano <b>AT509**</b>	Conjunto <b>AT5/AP509**</b>	Escala <b>1 - 1</b>	<b>MECSYD, Ltd.</b> STARK SyS, Security Systems
Material	Peso Neto	Tolerancias sin Especificar Individualmente		Conjunto Pletinas de Fijación ATK/APK09		
Dimensiones en Bruto	Trat. Termico	De Longitud $\pm 0,050$ m/m		Fecha Primer Diseño	02-05-1.995	
Peso en Bruto	Recubrimiento	De $\emptyset$ $\pm 0,030$ m/m	Angulos $\pm 0^{\circ}30'$	Fecha Ultima Modificación	25-06-2.014	

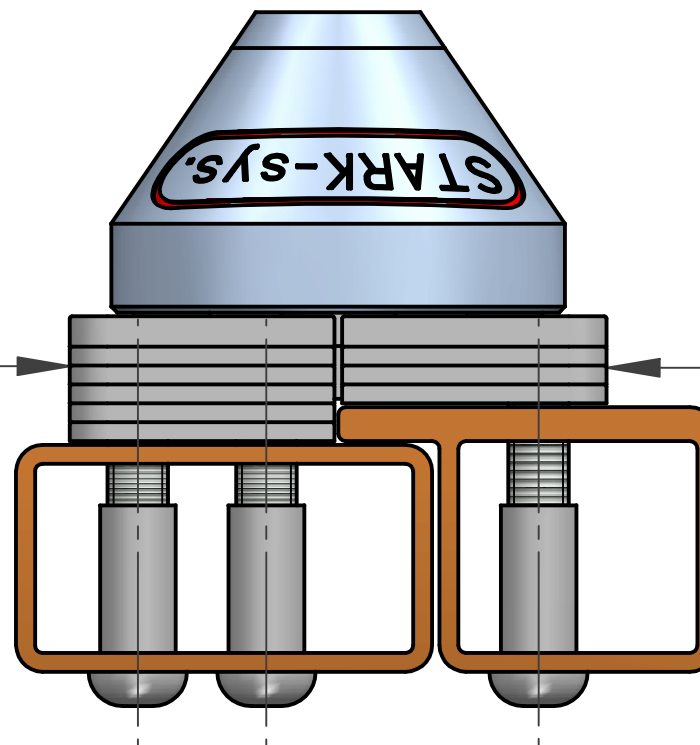


**ES IMPRECINDIBLE ATORNILLAR FIRMEMENTE LAS PLETINAS DE CIERRE A SUS SOPORTES**

Denominación <b>PLETINAS DE FIJACION, 2 PFD0924</b>		Cantidad <b>2</b>	Código Pieza/Plano <b>AT609**</b>	Conjunto <b>AT6/AP609**</b>	Escala <b>1 - 1</b>	<b>MECSYD, Ltd.</b> STARK SyS, Security Systems
Material	Peso Neto	Tolerancias sin Especificar Individualmente		Conjunto Pletinas de Fijación ATK/APK09		
Dimensiones en Bruto	Trat. Termico	De Longitud ± 0,050 m/m		Fecha Primer Diseño	02-05-1.995	
Peso en Bruto	Recubrimiento	De Ø ± 0,030 m/m	Angulos ± 0°30'	Fecha Ultima Modificación	25-06-2.014	



**PFD0924**



**PFD093E**

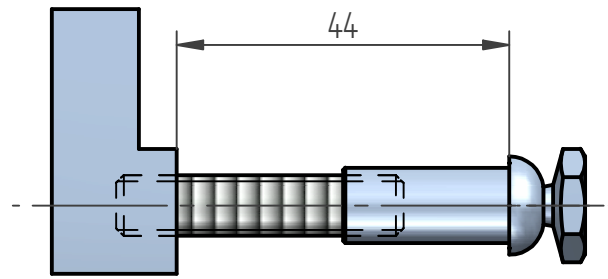
**ES IMPRECINDIBLE ATORNILLAR FIRMEMENTE LAS PLETINAS DE CIERRE A SUS SOPORTES**

Denominación <b>PLETINAS DE FIJACION, PFD0924 y PFD093E</b>		Cantidad <b>2</b>	Código Pieza/Plano <b>AT709**</b>	Conjunto <b>AT7/AP709**</b>	Escala <b>1 - 1</b>	<b>MECSYD, Ltd.</b> STARK SyS, Security Systems
Material	Peso Neto	Tolerancias sin Especificar Individualmente		Conjunto Pletinas de Fijación ATK/APK09		
Dimensiones en Bruto	Trat. Termico	De Longitud $\pm 0,050$ m/m		Fecha Primer Diseño	02-05-1.995	
Peso en Bruto	Recubrimiento	De $\emptyset$ $\pm 0,030$ m/m	Angulos $\pm 0^{\circ}30'$	Fecha Ultima Modificación	25-06-2.014	

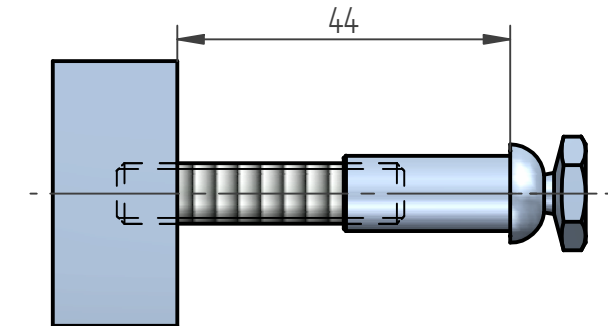
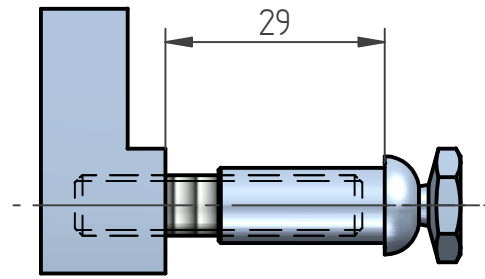
**MAXIMO**

**TIPO DE PLETINA**

**MINIMO**

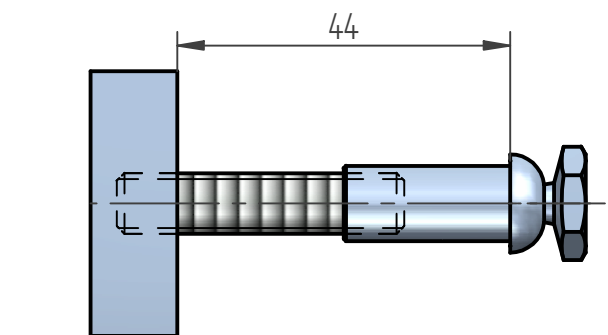
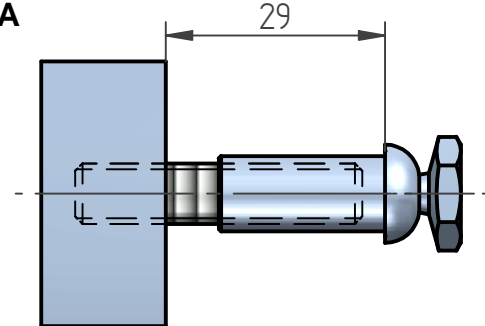


**PDF091E**



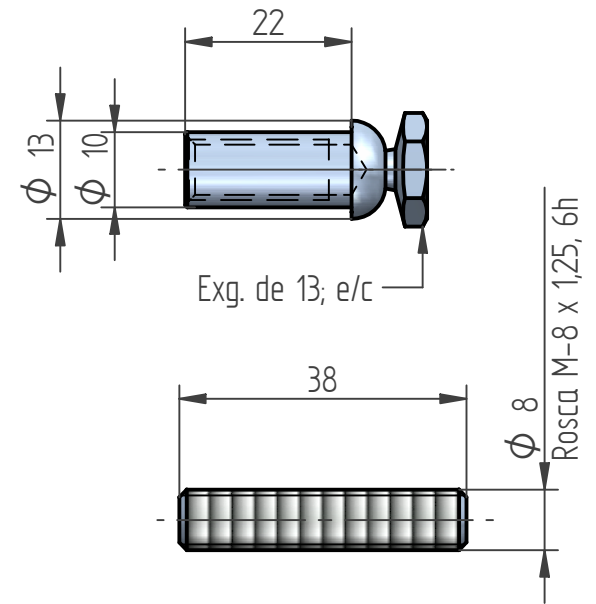
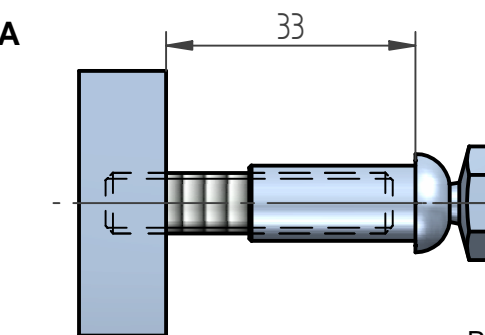
**TIPO DE PLETINA**

**PFD094E**  
**PFD092M**  
**PFD092I**  
**PFD0924**



**TIPO DE PLETINA**

**PFD093E**  
**PFD093M**  
**PFD093I**  
**PFD0934**



Par de Rotura de la Cabeza Tuerca 14~17 N/m aprox.

Denominación <b>JUEGO DE FIJACION</b>		Cantidad <b>2x4</b>	Código Pieza/Plano <b>ACK09</b>	Conjunto <b>ACK09</b>	Escala <b>1 - 1</b>	<b>MECSYD, Ltd.</b> STARK SyS, Security Systems
Material	Peso Neto	Tolerancias sin Especificar Individualmente		Conjunto	Pletinas de Fijación ATK/APK09	
Dimensiones en Bruto	Trat. Termico	De Longitud ± 0,050 m/m		Fecha Primer Diseño	02-05-1.995	
Peso en Bruto	Recubrimiento	Zincado Blanco 6µ	De Ø ± 0,030 m/m	Angulos ± 0°30'	Fecha Ultima Modificación	25-06-2.014